

# TSD-5135

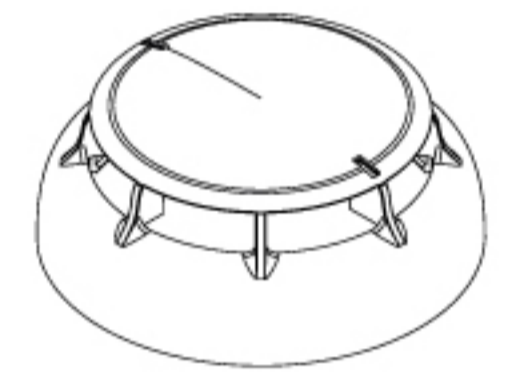
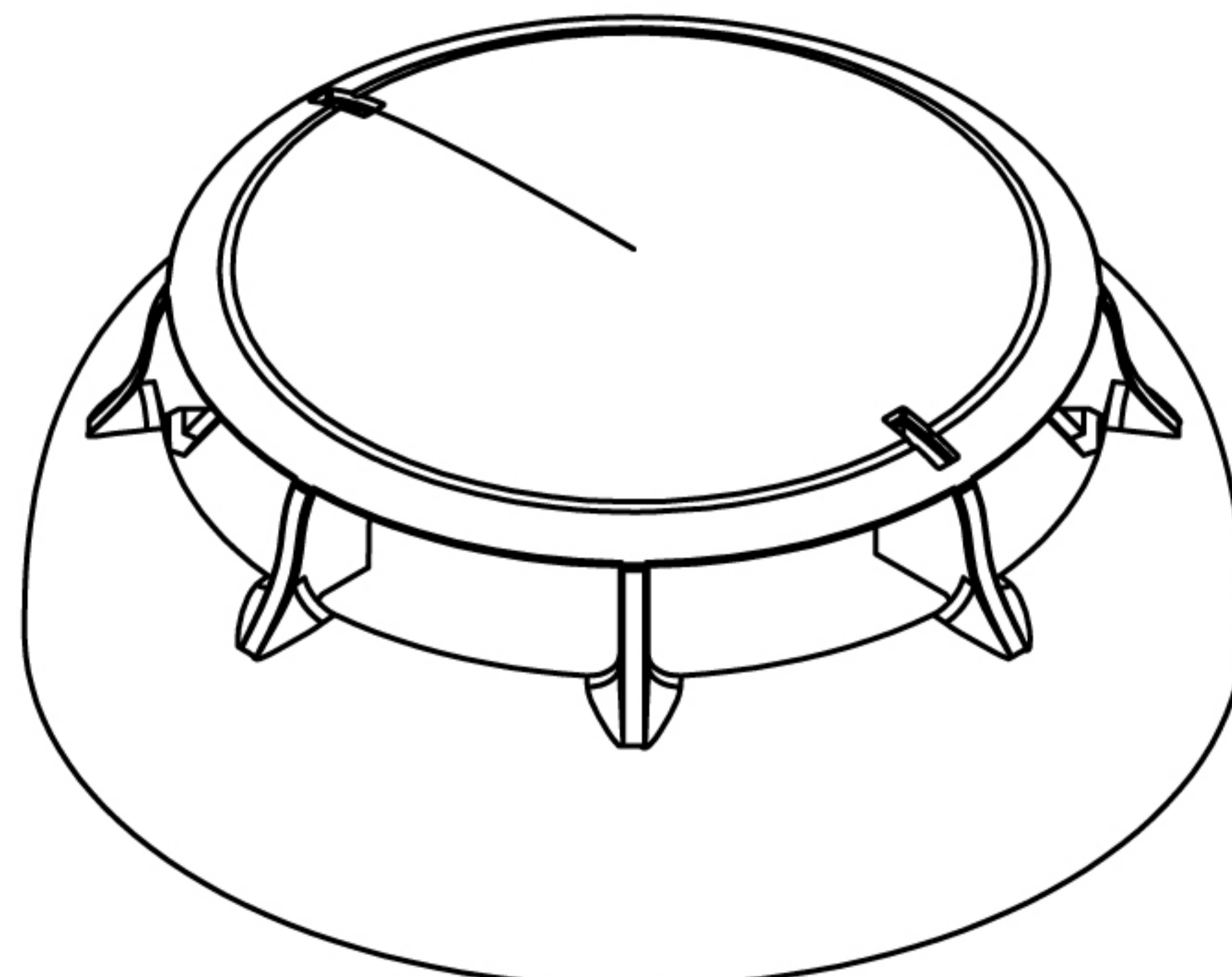
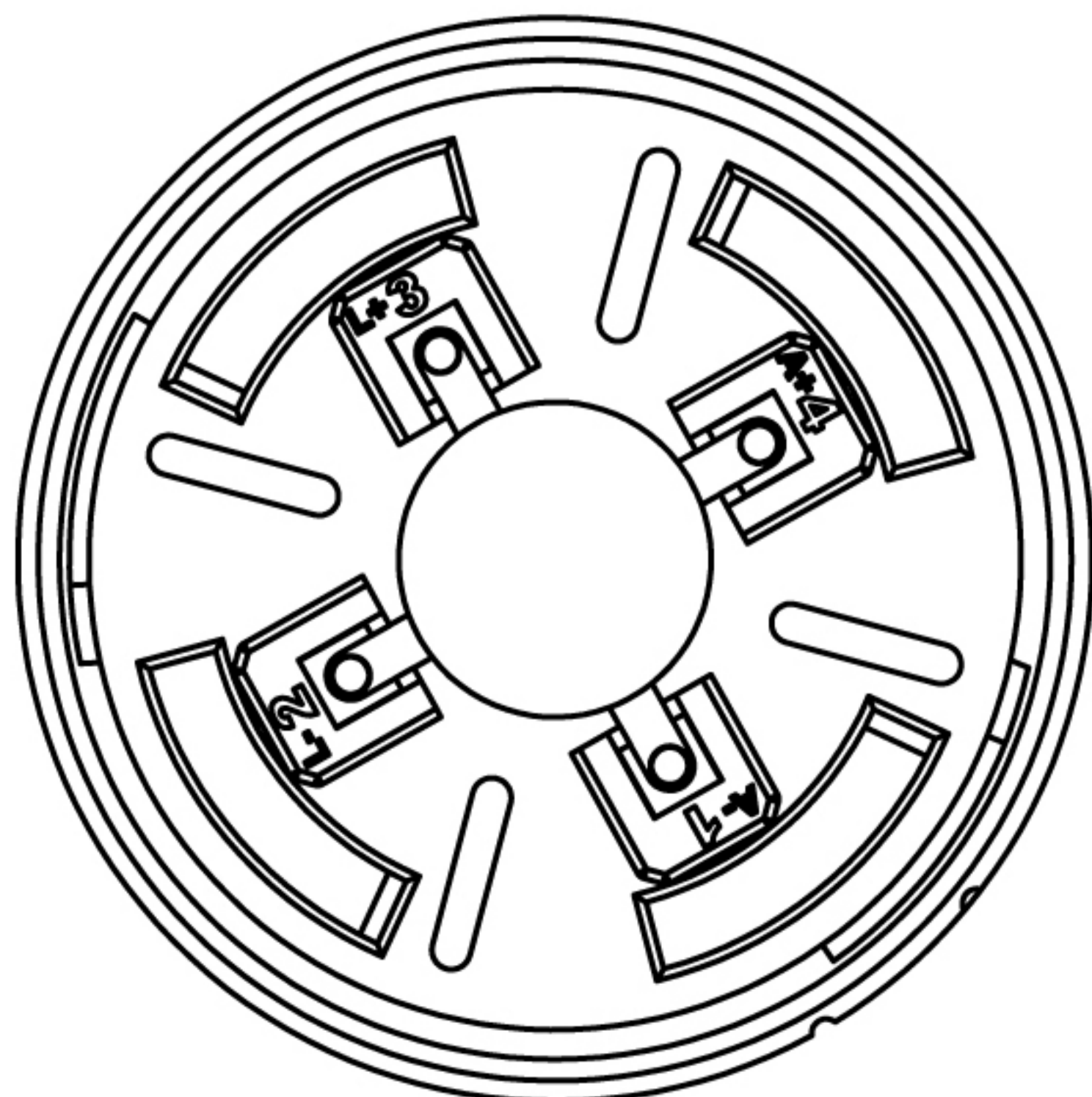
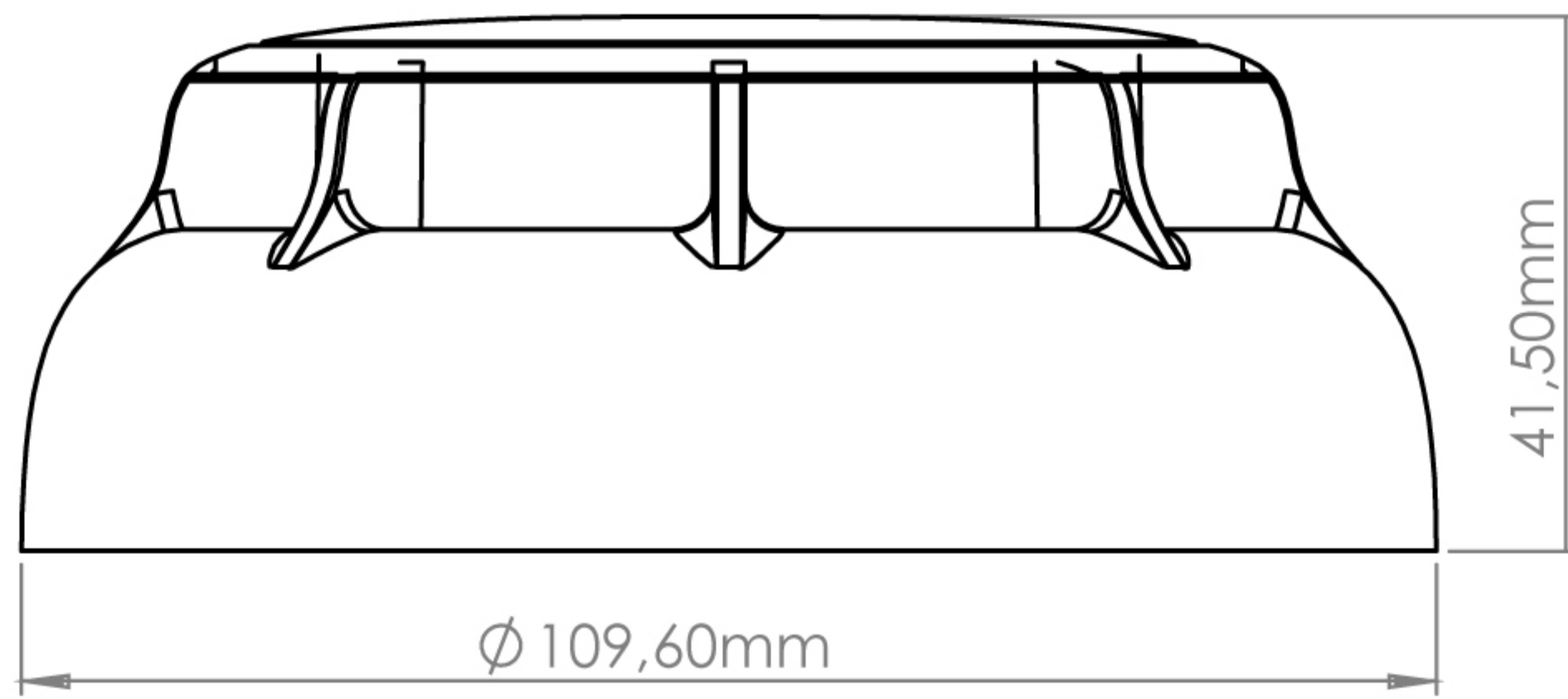
## RÖLELİ OPTİK DUMAN DEDEKTÖRÜ



TSD-5135 Röleli Konvansiyonel Optik Duman dedektöründe, Teknim mühendislerince tasarlanan ve uzun süreli akışkanlar mekaniği ve optik kırılım testleri sonucu mükemmel hale getirilen özgün duman odası kullanılmaktadır. Yangın algılamaları optik algılama teknolojisi ile yapılmaktadır. Dedektör, oluşabilecek hatalı alarmları en aza indirmek ve kirlilik uyarıları için geliştirilmiş bir dizi algoritmaya sahiptir. Aşırı tozlu ortamlarda oluşabilecek kirlilik durumlarında duman odası kolaylıkla çıkarılıp temizlenebilir. Dedektör, hırsız alarm panellerinin yangın durumunu algılayabilmesi için tasarlanmış 12V - NC kontak çıkışlı dedektördür. Böylelikle hırsız alarm panellerine bağlanabilmektedir.

### GENEL ÖZELLİKLER

- EN54-7 sertifikalıdır.
- 360° görüş için iki led
- Hata ve Alarm durumu için iki renk led (Mavi/Kırmızı)
- Kirlilik algoritması ve uyarısı
- Alarm olarak algılanabilecek geçici sinyallerin reddedilmesi
- Bulunduğu ortamı sürekli örnekleyerek adaptif koruma
- Kolay temizlenebilir duman odası



Teknik Özellikler	TSD-5135
Standart	EN54-7
Çalışma Tipi	Optik
Duman algılama seviyesi/ Isı algılama seviyesi	(~ 0,15db/m)
<b>Elektriksel</b>	
Çalışma Gerilimi	10V(min) – 18V(max)
Ortalama(Sukunet) Akım Tüketimi	10mA(@12V)
Alarm Akımı	10mA
Paralel ihbar lambası akımı	NC Kuru kontak
Başlama Zamanı	15 sn.
<b>Mekaniksel</b>	
Ağırlık (taban dahil / taban hariç)	183 gr / 125 gr
Boyutlar (mm)	Ø110, h42
Gövde Malzemesi ve Renk	Beyaz Renk, ABS Plastik
LED Bildirim	Kırmızı (Alarm) Mavi (Durum)
<b>Çevresel</b>	
Çalışma Sıcaklığı	-10°C ~ 55°C (14F ~ 131F)
Nem	95% RH (en fazla)
Koruma Sınıfı	IP30