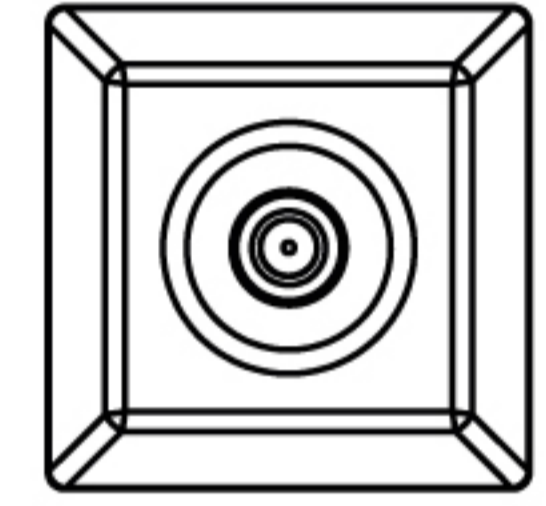
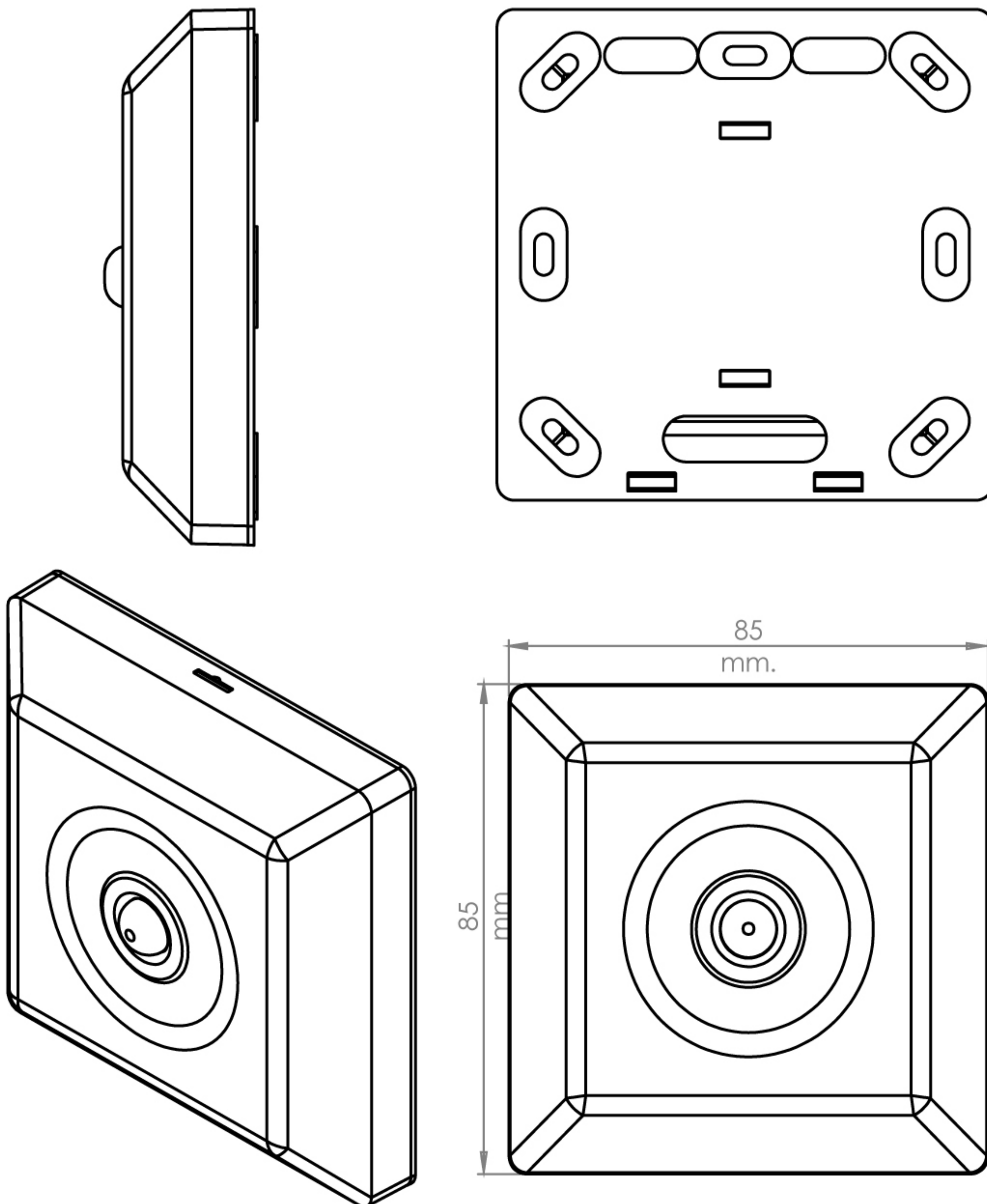
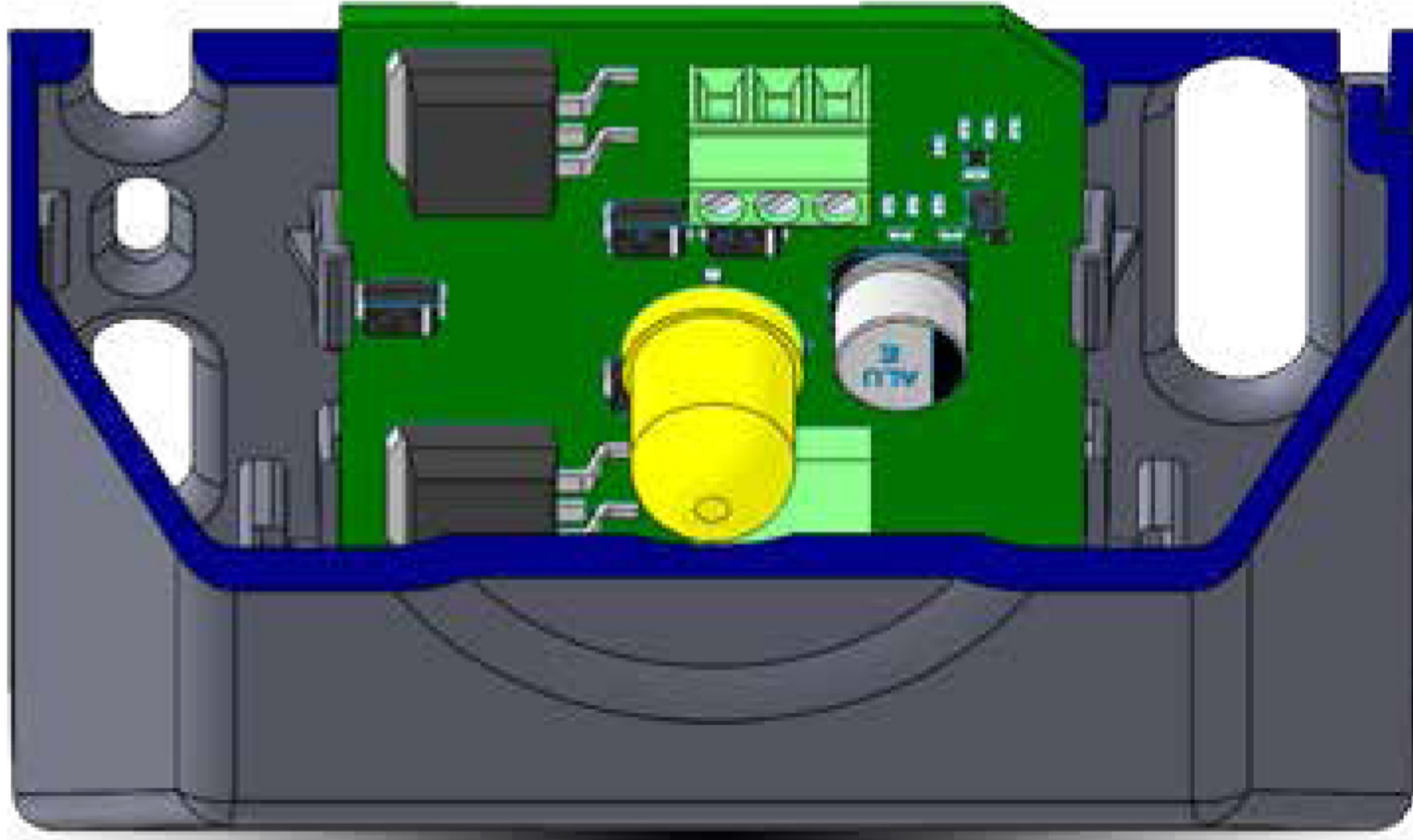


TFM-1990

KISA DEVRE İZOLATÖR MODÜLÜ



TFP-12XX adresli panellerle birlikte çevrim hattında kullanılmaktadır. Adresleme gerektirmez, kısa devre sırasında kısa devre olan bölgeyi açık devre yaparak sistemi korur.



Teknik Özellikler

TFM-1990

LED özellikleri

Renk

Sarı

Yayıdığı ışık

Sarı (Ø 10mm)
~150mcd

Elektriksel

Çalışma Gerilimi

10-32VDC

Ortalama(Sukunet)
Akım Tüketimi

850µA.

Alarm Akımı

1,4mA.

Mekaniksel

Ağırlık
(taban dahil / taban hariç)

46gr.

Boyutlar (mm)

85X85X21

Gövde Malzemesi
ve Renk

Beyaz Renk ABS

Kullanılan Kablo Kesiti

0,4mm² - 1,5mm²

Çevresel

Çalışma Sıcaklığı

-10/+85°C

Nem

0-%95 Rh.

Koruma Sınıfı

IP30