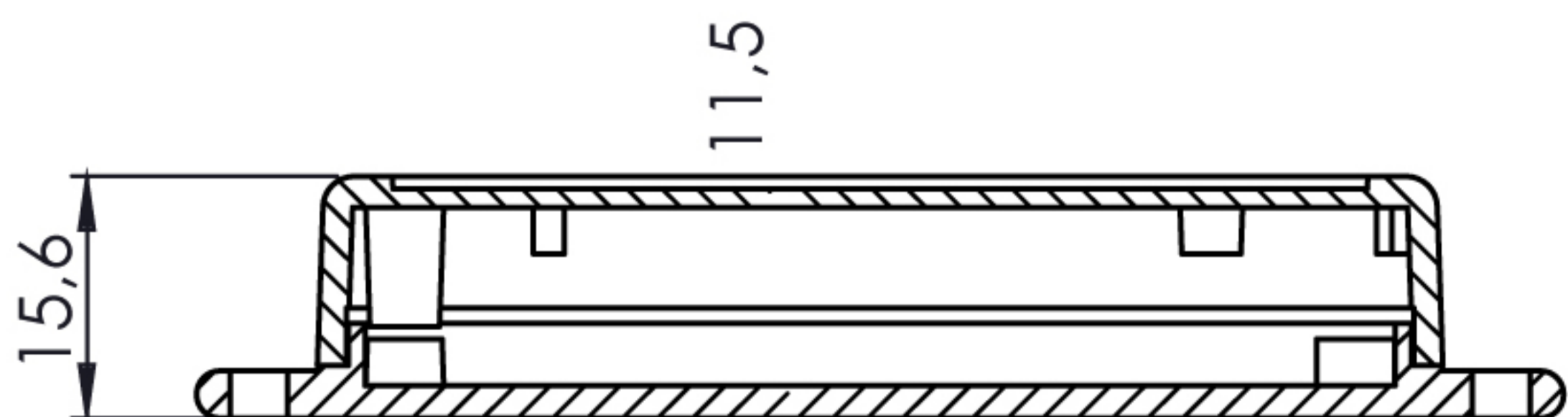
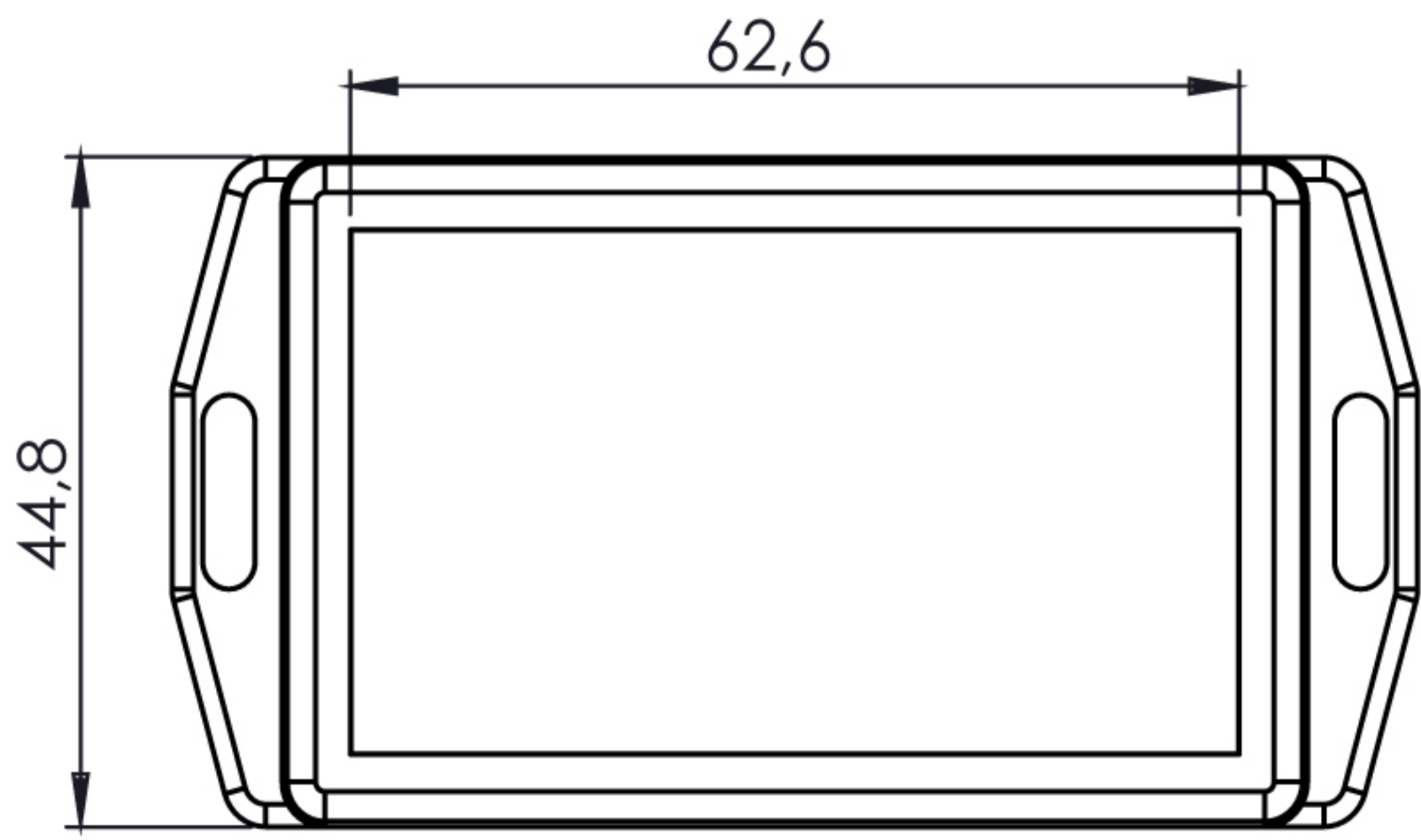
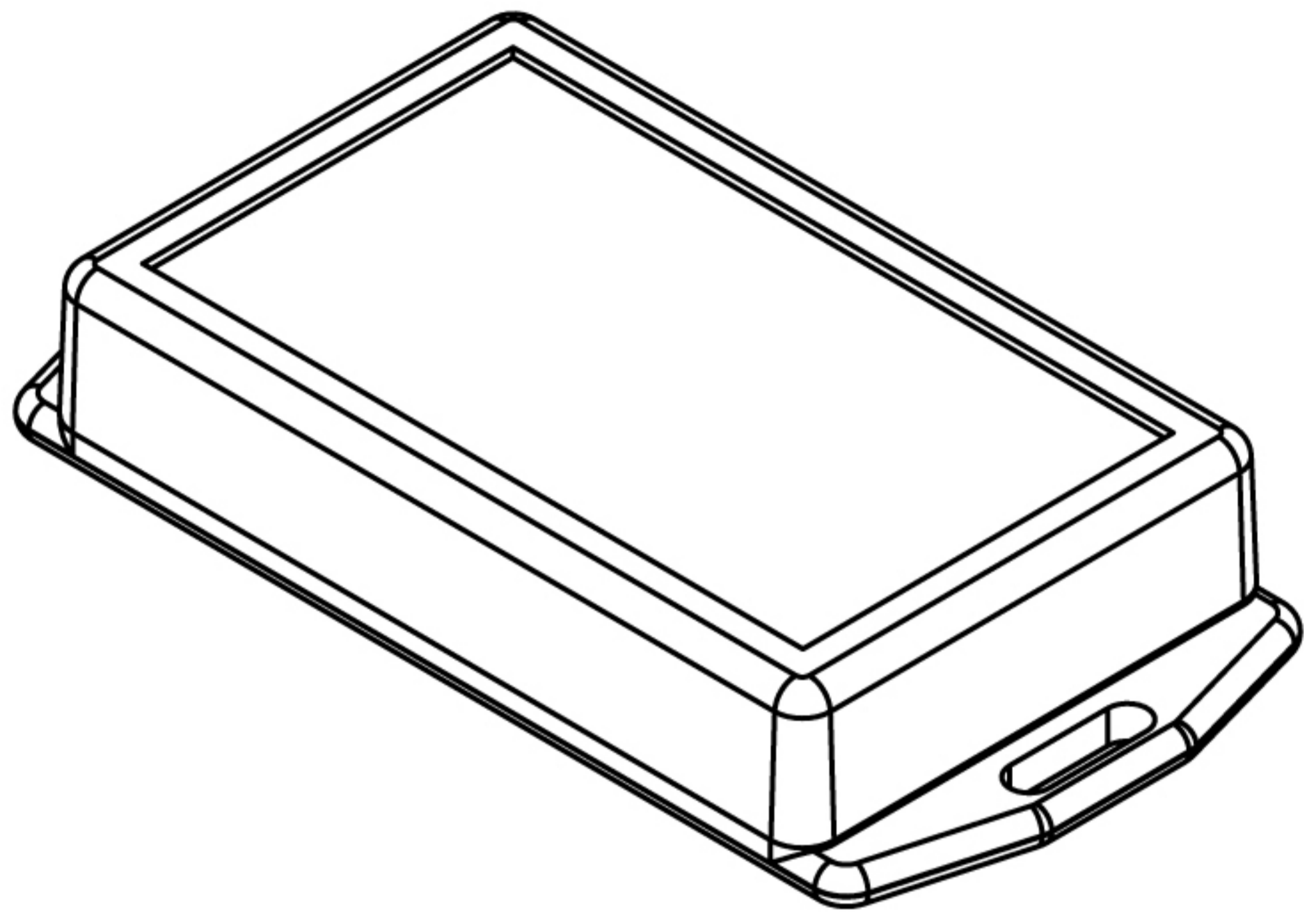


TFM-1430

KURU KONTAK GİRİŞ/ ÇIKIŞ MODÜLÜ (TEK GİRİŞ, PARALEL 2 ÇIKIŞ)



TFM-1430 modülü, TFM-1010 ve TFM-1320 modüllerinin birleşiminden oluşmaktadır. Hem kuru kontak izleme yapabilmekte hem de harici alarm cihazlarının çalışması için kuru kontak çıkışı sağlamaktadır.



Teknik Özellikler

TFM-1430

Standart

EN 54-18

Çalışma Tipi

Kuru Kontak
Giriş Çıkış Modülü

Elektriksel

Çalışma Gerilimi
Ortalama(Sukunet)
Akım Tüketimi

15V (en küçük)
32V (en büyük)

180uA (@24V)

Alarm Akımı

500uA (@24V)

Mekaniksel

Ağırlık
(taban dahil / taban hariç)

50gr(max)

Boyutlar (mm)

15,6x44,8x62,6

Gövde Malzemesi
ve Renk

ABS, Beyaz

Kullanılan Kablo Kesiti

0,8mm - 1,5mm²

Çevresel

Çalışma Sıcaklığı

-10°C ~ 55°C

Nem

95% RH (en fazla)

Koruma Sınıfı

IP30