

TFD-3230

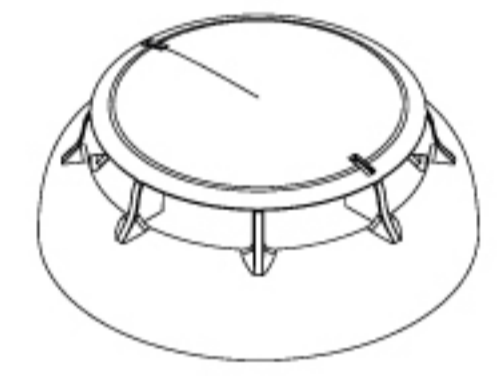
KONVANSİYONEL OPTİK DUMAN DEDEKTÖRÜ



TFD-3230 Konvansiyonel Optik Duman dedektöründe, Teknim mühendislerince tasarlanan ve uzun süreli akışkanlar mekaniği ve optik kırılım testleri sonucu mükemmel hale getirilen özgün duman odası kullanılmaktadır. Yangın algılamaları optik algılama teknolojisi ile yapılmaktadır. Dedektör, oluşabilecek hatalı alarmları en aza indirmek ve kirlilik uyarıları için geliştirilmiş bir dizi algoritmaya sahiptir. Aşırı tozlu ortamlarda oluşabilecek kirlilik durumlarında duman odası kolaylıkla çıkarılıp temizlenebilir.

GENEL ÖZELLİKLER

- EN 54-7 Sertifikasına sahiptir
- Light Scatter prensibi ile bulunduğu ortamdaki duman partiküllerini algılayarak alarm üretir
- Her açıdan görüş imkanı sağlamak amacı ile 2 adet LED gösterge
- Hata ve alarm durumlarını ayrı ayrı göstermek amacıyla iki ayrı renk ile LED bildirim (Mavi/Kırmızı)
- EMC ve LVD dayanıklılığını artırmak ve buna bağlı hatalı alarmları önlemek için metalik kafes ve özel koruma devre elemanları
- Yanlış alarma sebebiyet verebilecek ani toz, duman vb. dış etmenleri elemine edecek özel yazılım algoritmaları
- Böcek, sinek ve yabancı cisimlerin dedektör algılama odasına girmesini engelleyecek metalik kafes
- Bulduğu ortamı sürekli örnekleyerek hatalı alarmları önleyen adaptif koruma
- Stabil ve doğru çalışma amacıyla kirlilik seviyesini sürekli ölçen ve kullanıcıya dedektör üzerinde uyarı veren gelişmiş kirlilik algoritması
- Temassızlığı önleyen geçmeli kontak yapısı
- Paralel ihbar lambası bağlama imkanı
- Kolay temizlenebilir duman odası
- Estetik ve şık tasarımı ile her türlü mekana uyum sağlar
- Her marka konvansiyonel yangın paneli ile uyumludur



Teknik Özellikler	TFD-3230
Standart	EN54-7
Çalışma Tipi	Optik
Duman algılama seviyesi/ Isı algılama seviyesi	(~ 0,15db/m)
Cihaz Tipi	A
Elektriksel	
Çalışma Gerilimi	18V(min) – 30V(max)
Ortalama(Sukunet) Akım Tüketimi	30uA (@24V)
Alarm Akımı	50mA (@24V) (470ohm direnç limitli)
Paralel ihbar lambası akımı	10mA (@24V) (2K2 direnç limitli)
Başlama Zamanı	15 sn.
Mekaniksel	
Ağırlık (taban dahil / taban hariç)	183/125gr.
Boyutlar (mm)	Ø110, h42
Gövde Malzemesi ve Renk	Beyaz Renk, ABS Plastik
Kullanılan Kablo Kesiti	0.4mm ² ~ 1.5mm ²
Alarm Bildirim LED	Kırmızı (Sürekli)
Durum Ledleri	Mavi (Blink)
Çevresel	
Çalışma Sıcaklığı	-10°C ~ 55°C
Nem	95% RH (en fazla)
Koruma Sınıfı	IP30

